
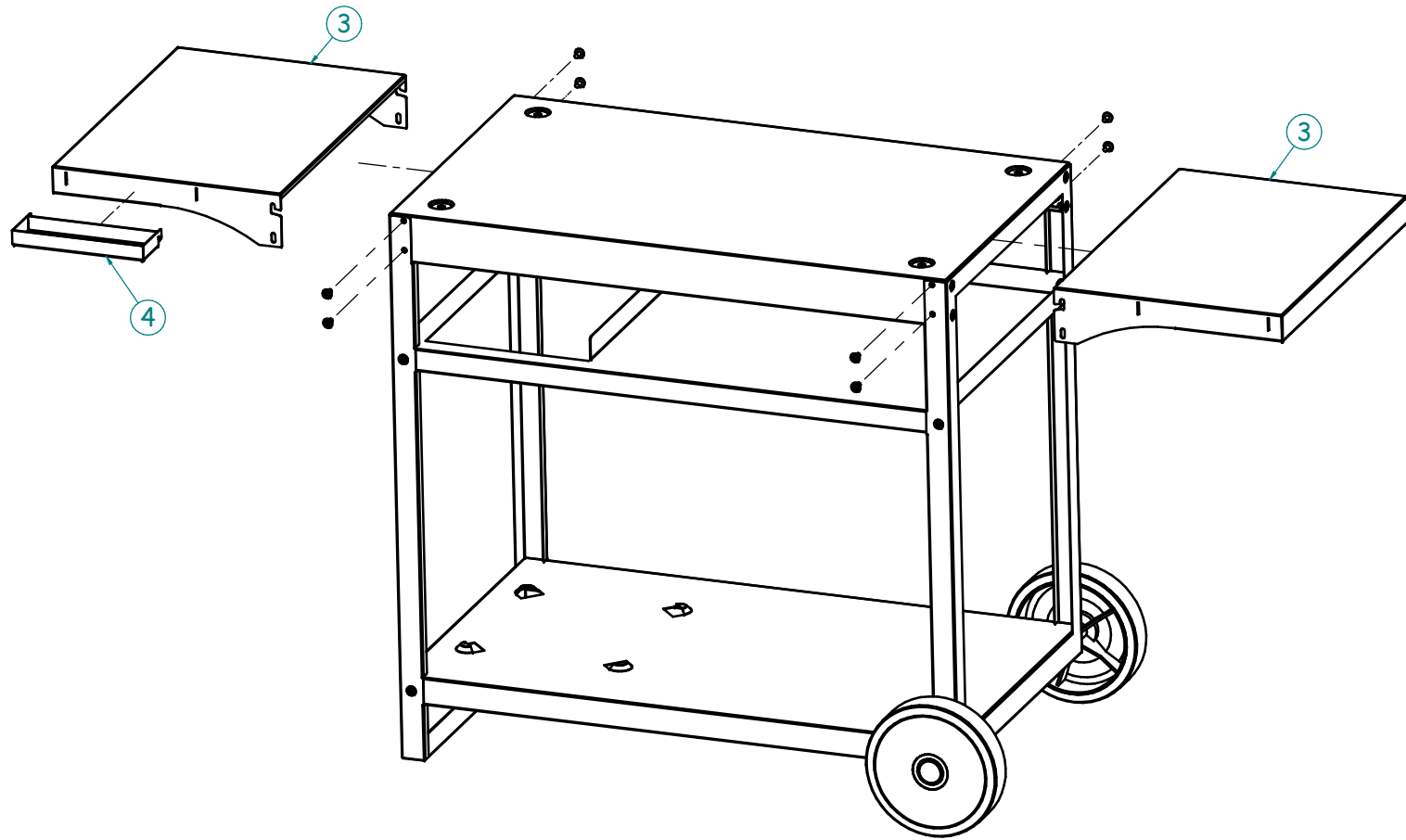
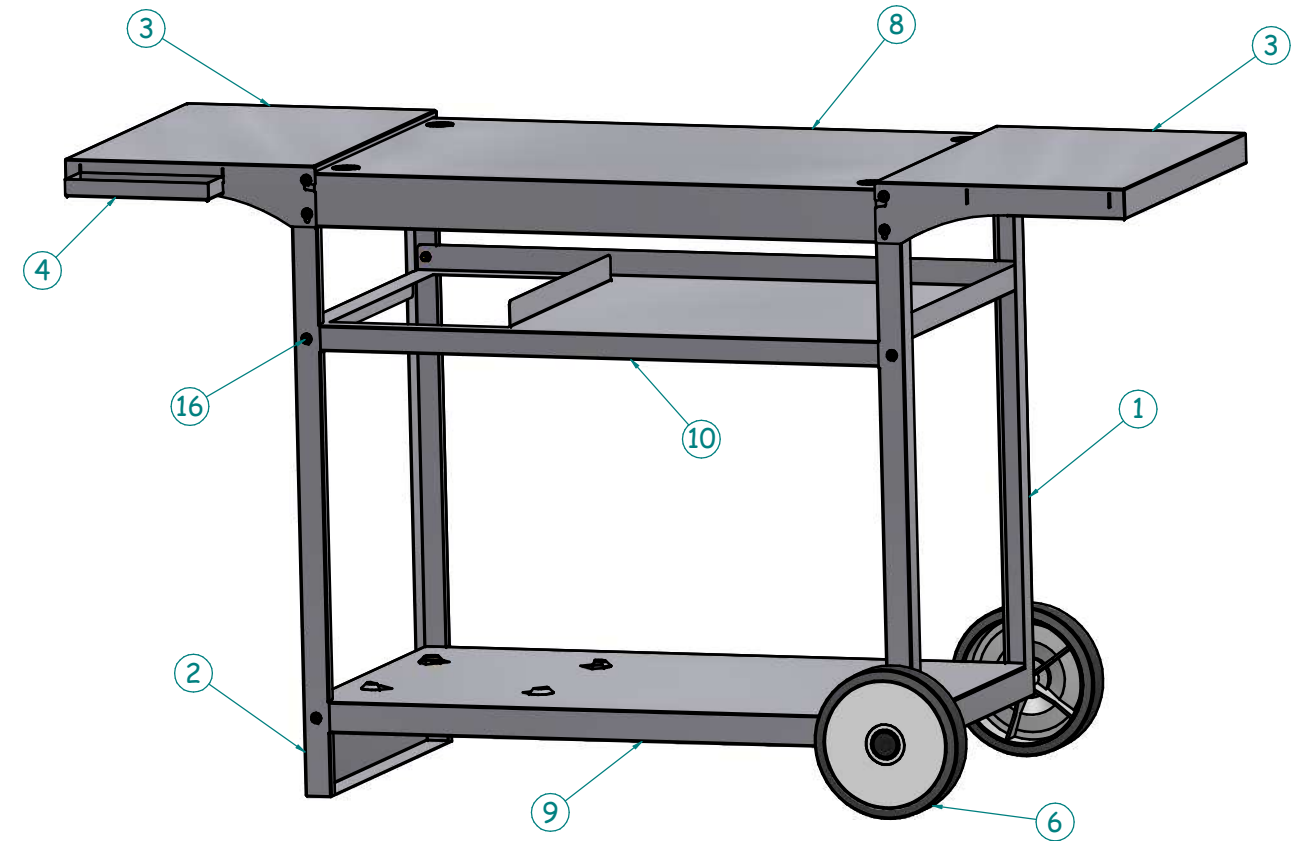


5 x8
16

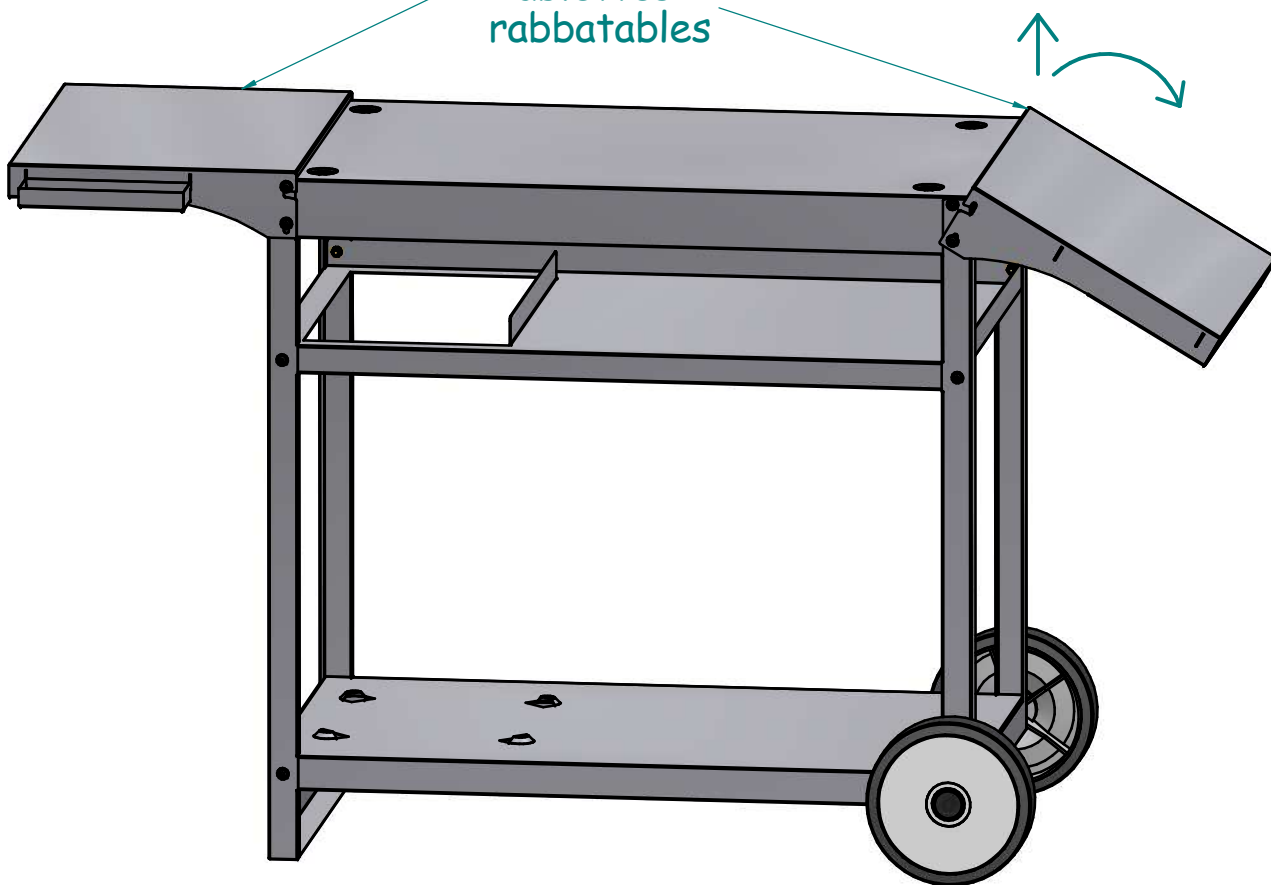



NOTICE DE MONTAGE

Desserte inox pour la plancha IPARLA



Tablettes
rabbatables



18	2	Vis à épaulement Ø12x45
17	2	Vis à tête TCB 4,2 x 9.5 emp. AW
16	24	Tête BHC large M6 x 12
15	2	Rondelle AZ8
14	16	Rondelle AZ M6
12	2	Ecrou M8 frein
11	16	Ecrou M6
10	1	Étagère haute
9	1	Étagère basse
8	1	Support plantxa
7	2	Cache axe roue
6	2	Roue Ø200
5	2	Rondelle
4	1	Support épice
3	2	Tablette
2	1	Face arriere
1	1	Face avant
N°	Qté	Désignation

